

## Enphase Q-Kabel

Enphase Q-Kabel™ en accessoires maken deel uit van het IQ Enphase systeem. Deze producten zijn betrouwbaar, eenvoudig en snel te installeren



### Enphase Q-Kabel

- De Enphase Q-Kabel heeft twee geleiders en is dubbel geïsoleerd. Daarbij is deze kabel 50% lichter dan de vorige generatie Enphase kabel.
- De nieuwe kabelnummering en de plug and play aansluitingen versnellen het installeren en vereenvoudigen het hanteren van de kabels.
- De verbindingstukken voor de kabel voorkomen onbruikbare kabels.

### Zelf te maken connector op locatie

- De Q-Kabels zijn makkelijk te verbinden op het dak zonder ingewikkelde bekabeling.
- Verbinding tot stand brengen ongeacht de beschikbare connector.
- Connectors verkrijgbaar in type male en female.

# Enphase Q-Kabel en accessoires

## Q-KABEL SPECIFICATIES




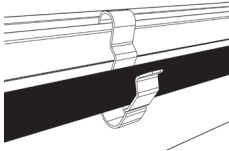
Spanning	600V
Temperatuurgrenswaarde voor kabel	90°C nat/droog
UV-bestendigheid	EN ISO 492-2
Milieuklasse	IEC 60529 IP67
Certificering	RoHS, OIL RES I, CE, UV bestendig
Type isolatie van kabel	H07BQ-F
Vuurbestendigheid van kabel	IEC 60332-1-2

## KABELSOORTEN/REFERENTIES

Produktreferentie	Spanning	Afstand tussen aansluitingen	Stand PV module	Aantal aansluitingen per karton
Q-25-10-240	250 VAC	1.3 m	Staand	240
Q-25-17-240	250 VAC	2.0 m	Liggend (60-zonnecellen)	240
Q-25-20-200	250 VAC	2.3 m	Liggend (72-zonnecellen)	200

## ENPHASE Q-KABEL ACCESSOIRES

Produkt	Referentie	Beschrijving
Q-Kabel (zonder aansluitingen)	Q-25-RAW-300	300 meter verbindingkabel zonder micro-omvormeraansluitingen
make-up connector male	Q-CONN-R-10M	zelf te maken connector op locatie
make-up connector female	Q-CONN-R-10F	zelf te maken connector op locatie female
Bevestiging voor kabel	Q-CLIP-100	Te gebruiken ter bevestiging van de kabels op de montagerails van het systeem.
Ontkoppelingshulpmiddel	Q-DISC-10	Ontkoppelingshulpmiddel voor verbindingen zowel aan de AC (Q-Kabel) als DC kant
Waterdichte afdichting (female)	Q-SEAL-10	
Afsluitstuk	Q-TERM-R-10	Afsluitstuk voor kabeluiteinde
Vervanging DC MC4 adapter	Q-DCC-2-INT	DC MC4 adapter (max spanning 100 VDC)
Vervanging DC H4 adapter	Q-DCC-5-INT	Adapter DC UTX (spanning max 100 VDC)

	<p><b>AFSLUITSTUK</b> Een afsluitstuk nodig per kabelsectie/groep, verkocht per 10 stuks. (Q-TERM-R-10)</p>		<p><b>WATERDICHT AFDICHTING</b> Een afdichting per ongebruikte connector op de Q-Kabel, verkocht per 10 stuks. (Q-SEAL-10)</p>
	<p><b>ONTKOPPELINGSHULPMIDDEL</b> Eén per installatie, verkocht per 10 stuks. (Q-DISC-10)</p>		<p><b>KABELCLIP</b> Bevestigt de kabel direct op de montagerail van het systeem, verkocht per 100.(Q-CLIP-100)</p>

Ga voor meer informatie naar [enphase.com/nl](http://enphase.com/nl)

© 2018 Enphase Energy. Alle rechten voorbehouden.

Alle genoemde handelsmerken en merken zijn het eigendom van Enphase Energy, Inc. 2018-02-26